

# ▶ LED経費シミュレーション (40,000時間使用での比較)

## 防爆白熱灯200WとLED防爆灯35Wを10個入れ替えた場合

経費比較	防爆白熱灯 200W	¥1,760,000	200W×40,000h×0.022円/Wh×10個
	LED防爆灯 35W	¥308,000	約 ¥1,452,000 削減!! 35W×40,000h×0.022円/Wh×10個
CO <sub>2</sub> 排出比較	防爆白熱灯 200W	26,560kg	200W×0.001×0.332×40,000h×10個
	LED防爆灯 35W	4,648kg	約 21,912kg 削減!! 50年生育杉の木1,565本分の吸収量に相当 35W×0.001×0.332×40,000h×10個

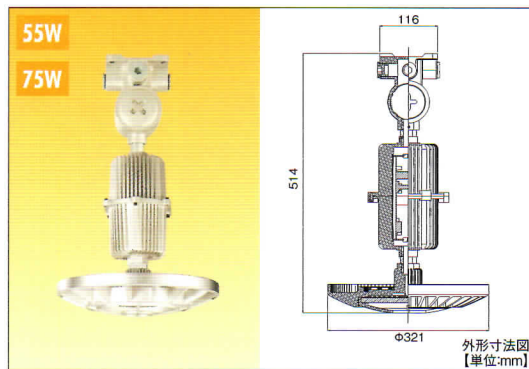
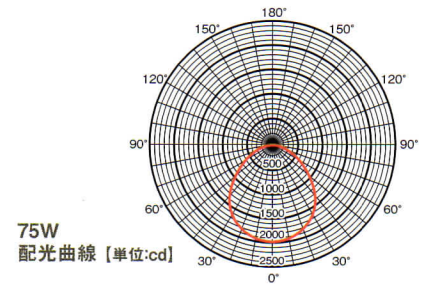
## 防爆水銀灯250WとLED防爆灯75Wを10個入れ替えた場合

経費比較	防爆水銀灯 250W	¥2,200,000	250W×40,000h×0.022円/Wh×10個
	LED防爆灯 75W	¥660,000	約 ¥1,540,000 削減!! 75W×40,000h×0.022円/Wh×10個
CO <sub>2</sub> 排出比較	防爆水銀灯 250W	33,200kg	250W×0.001×0.332×40,000h×10個
	LED防爆灯 75W	9,960kg	約 23,240kg 削減!! 50年生育杉の木1,660本分の吸収量に相当 75W×0.001×0.332×40,000h×10個

※ お客様の環境によって多少異なる場合がございます。 ※ 電気代=消費電力×使用時間×電力単価0.022円/wh (電気代は電力料金目安単価22円/KWhで計算しています)

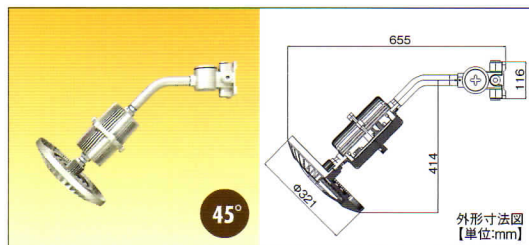
### 防爆記号の説明

Exd II B+H <sub>2</sub> T6	Ex	防爆構造であることを示す記号 (技術的基準)
	d	耐圧防爆構造
	II B+H <sub>2</sub>	ガス分類 B及び水素の爆発性雰囲気中で使用できる電気機器
	T6	温度等級 (電気機器の最高表面温度85℃)

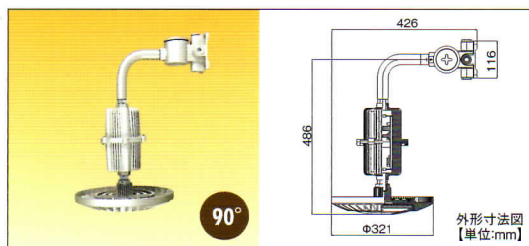


直付	55W	75W (国内最大級)
	EX55-AFBD	EX75-AFBD
サイズ (mm)	Φ321×H514	Φ321×H514
重量 (g)	8,700	8,700
消費電力 (W)	55	75
定格電圧*1 (V)	AC100~240	AC100~240
色温度 (K)	5,300 (PURE) 3,000 (WARM)	5,300 (PURE) 3,000 (WARM)
全光束 (lm)	3,133	4,602
発光効率*2 (lm/W)	80	80
寿命 (時間)	40,000	40,000
防爆記号	Exd II B+H <sub>2</sub> T6	Exd II B+H <sub>2</sub> T6
型式検定合格番号	第 TC18828号	第 TC18828号
保護等級	IP65	IP65
標準価格 (税別)	¥197,000	¥232,000

\*1: 50/60Hz共用 \*2: チップ単体での数値

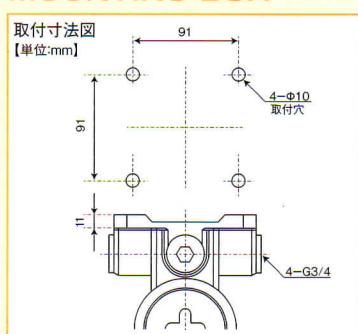


45°ブラケット	55W	75W (国内最大級)
	EX55-AFBDF	EX75-AFBDF
サイズ (mm)	Φ321×H414×W655	Φ321×H414×W655
重量 (g)	10,100	10,100
型式検定番号	第 TC18831号	第 TC18831号
標準価格 (税別)	¥210,000	¥245,000



90°ブラケット	55W	75W (国内最大級)
	EX55-AFBDR	EX75-AFBDR
サイズ (mm)	Φ321×H486×W426	Φ321×H486×W426
重量 (g)	10,100	10,100
型式検定番号	第 TC18833号	第 TC18833号
標準価格 (税別)	¥210,000	¥245,000

### MOUNTING BOX



### LumiDas-E 専用耐圧防爆形(防水形)パッキン式ケーブルグランド(別売) CGW-22PF

外形寸法図 [単位:mm]

※標準価格(税別): オープン

パッキン	25.5	材質: クロロブレンゴム 高度: 55±5Hs 引張強さ: 9.21MPa (94kgf/cm <sup>2</sup> ) 伸び: 430%
------	------	----------------------------------------------------------------------------------

型式	A	B	C	I	J	標準適用範囲 (Φ)
22	G3/4	19	87.5	40	42	10~12

※ 必ず指定されたケーブルグランドをお使いください。