

防爆灯

(社)産業安全技術協会
 防爆構造電気機械器具
 型式検定合格証 取得

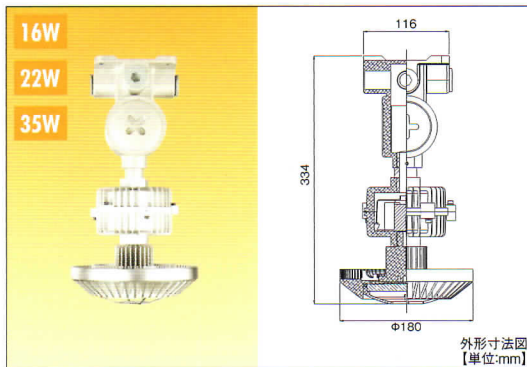
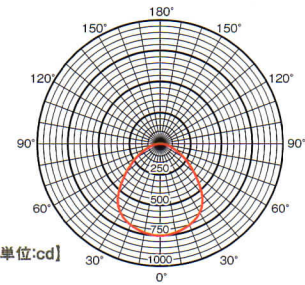
IECEX認証 KTL09.001

爆発性ガスが発生する化学工場等の危険物保管施設などの照明は、厳しい安全基準に基づく防爆規格に適合した照明を使用することを法律で定められております。16Wから、LED防爆灯国内最大級の75Wまで、幅広いラインナップを取り揃えております。

LumiDas-E

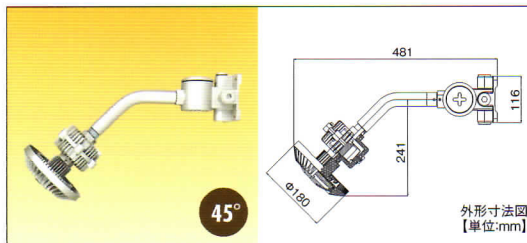
独自の放熱技術により長寿命で安定した発光を可能にしました。

- 使用可能な危険場所:ゾーン1・2
- 材質:本体/アルミダイカスト、ランプ保護カバー/強化ガラス
- 塗装仕様:フッ素樹脂系焼付塗装

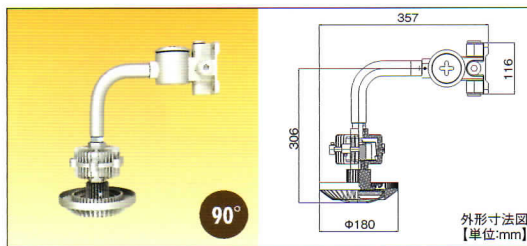


直付	16W	22W	35W
	EX16-AFBD	EX22-AFBD	EX35-AFBD
サイズ(mm)	Φ180×H334	Φ180×H334	Φ180×H334
重量(g)	2,900	2,900	2,900
消費電力(W)	16	22	35
定格電圧*1(V)	AC100~240	AC100~240	AC100~240
色温度(K)	5,300(PURE) 3,000(WARM)	5,300(PURE) 3,000(WARM)	5,300(PURE) 3,000(WARM)
全光束(lm)	908	1,234	1,751
発光効率*2(lm/W)	80	80	80
寿命(時間)	40,000	40,000	40,000
防爆記号	Exd II B+H ₂ T6	Exd II B+H ₂ T6	Exd II B+H ₂ T6
型式検定合格番号	第 TC18829号	第 TC18829号	第 TC18829号
保護等級	IP65	IP65	IP65
標準価格(税別)	¥89,000	¥100,000	¥130,000

*1: 50/60Hz共用 *2: チップ単体での数値



45°ブラケット	16W	22W	35W
	EX16-AFBDF	EX22-AFBDF	EX35-AFBDF
サイズ(mm)	Φ180×H241×W481	Φ180×H241×W481	Φ180×H241×W481
重量(g)	4,100	4,100	4,100
型式検定番号	第 TC18832号	第 TC18832号	第 TC18832号
標準価格(税別)	¥102,000	¥114,000	¥143,000



90°ブラケット	16W	22W	35W
	EX16-AFBDR	EX22-AFBDR	EX35-AFBDR
サイズ(mm)	Φ180×H306×W357	Φ180×H306×W357	Φ180×H306×W357
重量(g)	4,100	4,100	4,100
型式検定番号	第 TC18830号	第 TC18830号	第 TC18830号
標準価格(税別)	¥102,000	¥114,000	¥143,000

水平面照度分布図比較

